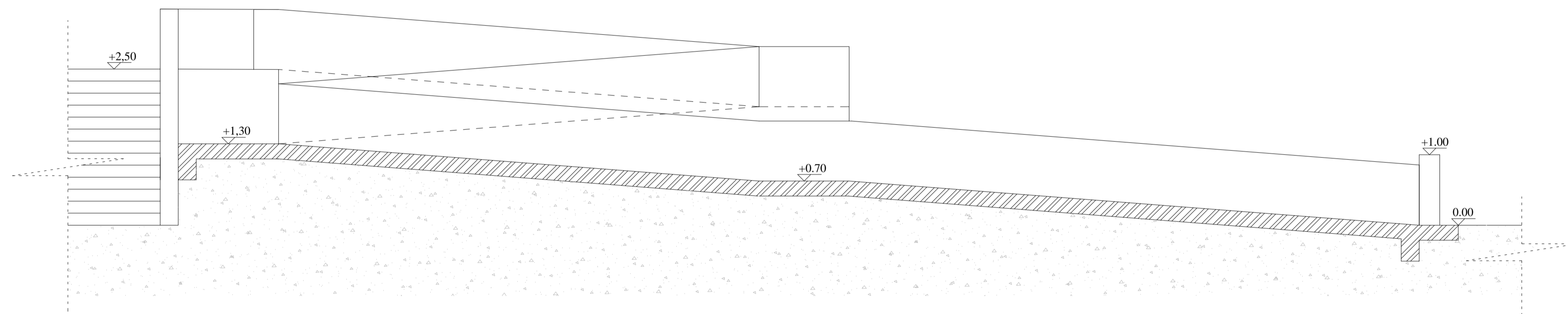
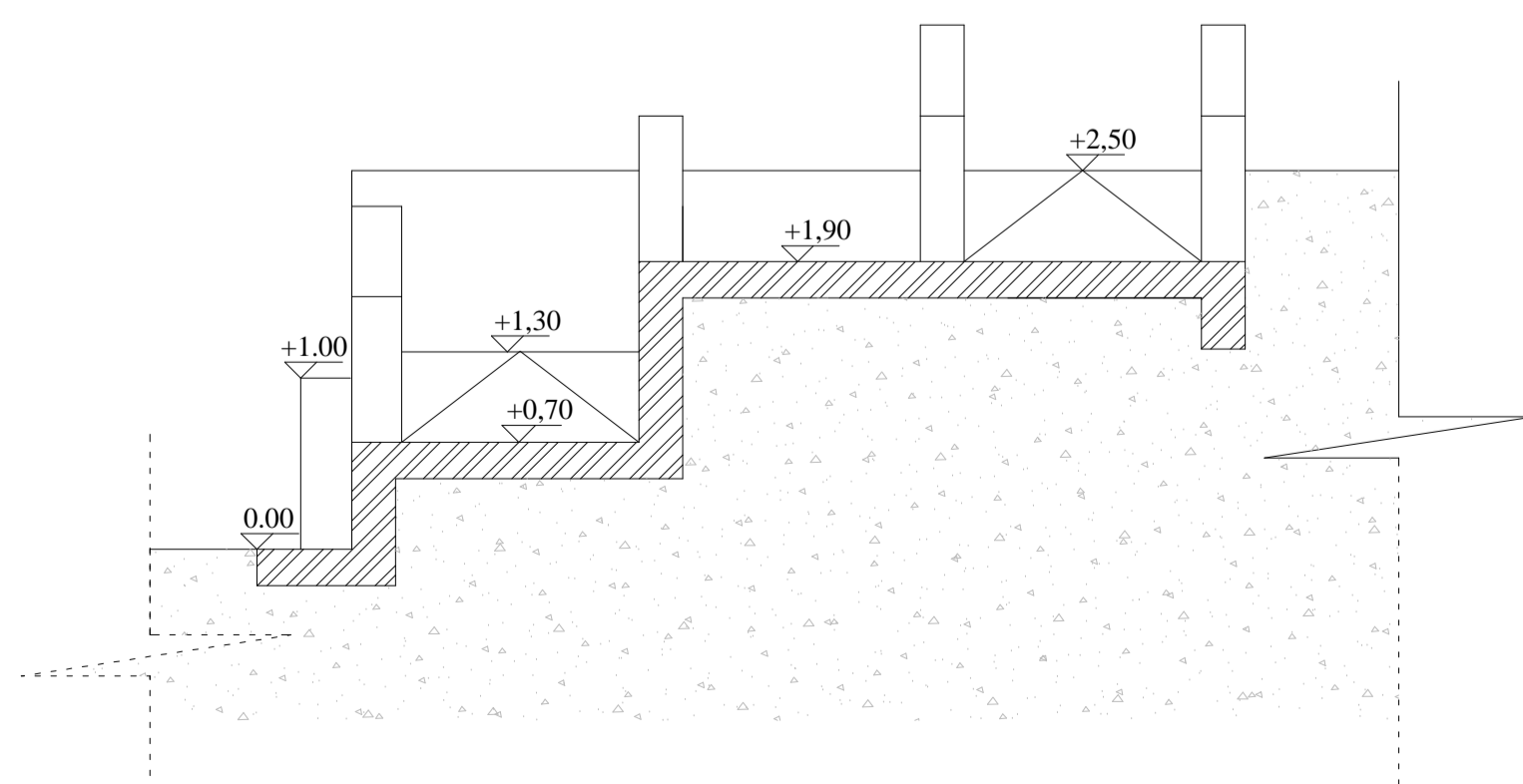


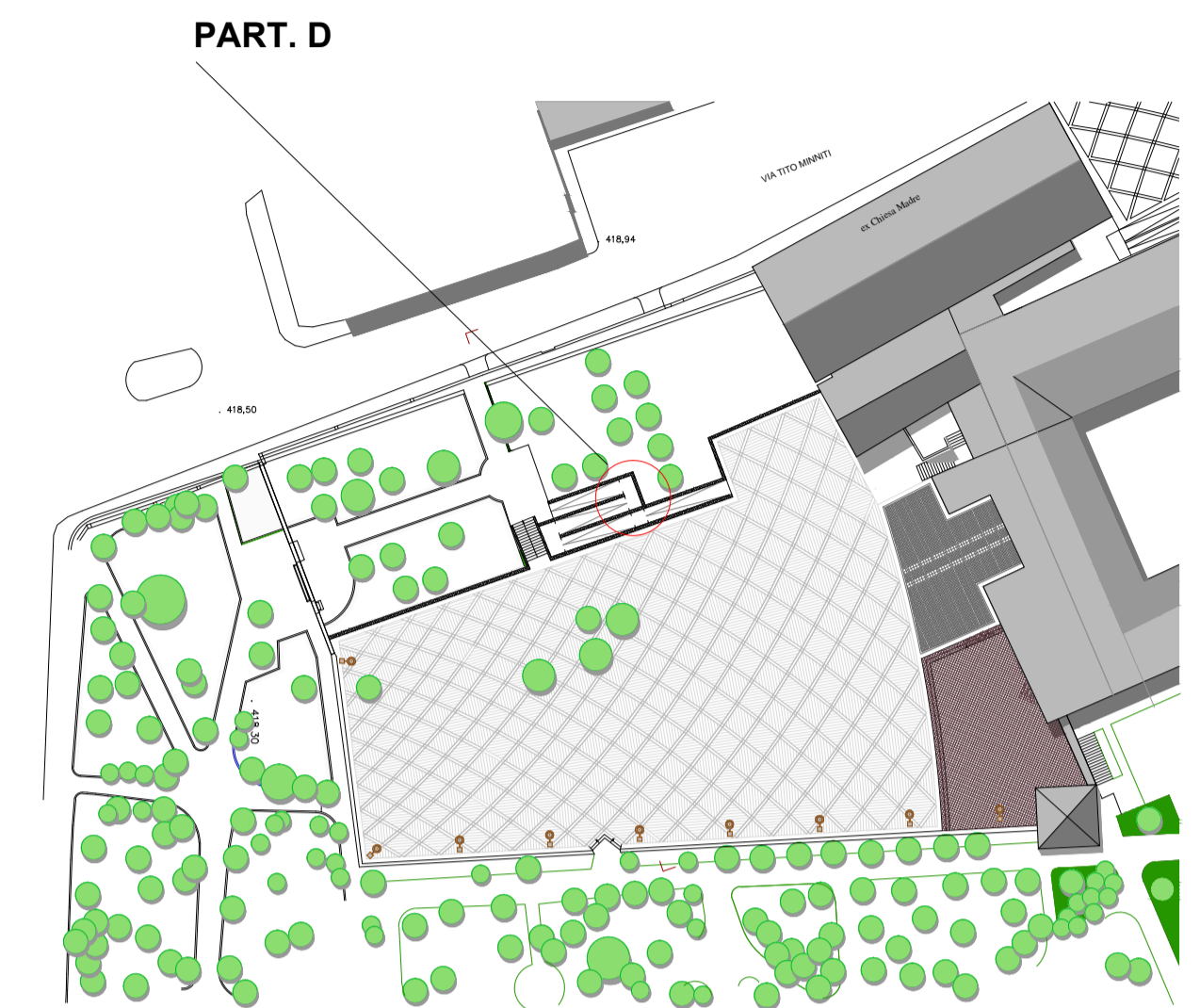
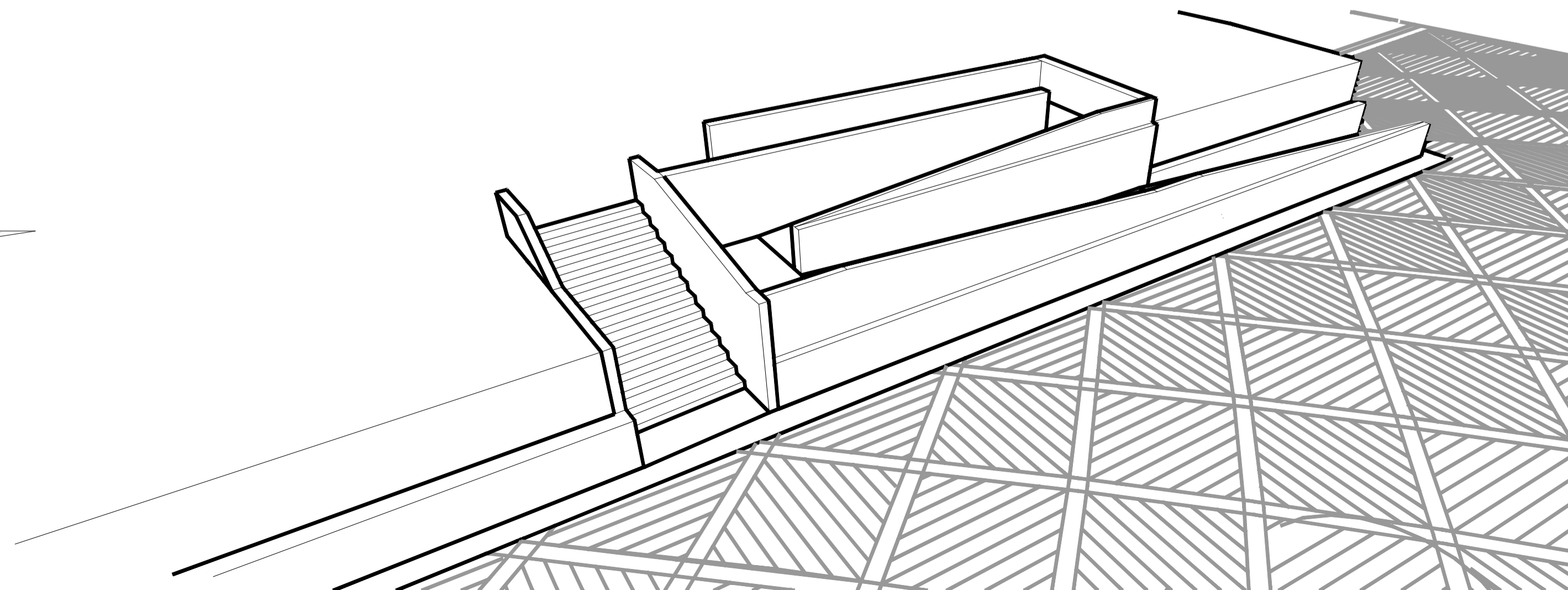
**PART. D\_**  
**PIANTA DELLE RAMPE DISABILI**



**SEZIONE A-A'**



**SEZIONE B-B'**



**INDICAZIONI PLANIMETRICHE DEI**  
**PARTICOLARI**

**COMUNE DI SANTA MARGHERITA DI BELICE**  
(provincia di Agrigento)

LAVORI DI ADEGUAMENTO FUNZIONALE  
E RIQUALIFICAZIONE DEL  
III CORTILE DI PALAZZO FILANGERI CUTO'  
PER LA VALORIZZAZIONE TURISTICA DEL  
PARCO LETTERARIO DEL " GATTOPARDO "  
-progetto esecutivo-

tavola	data	IL PROGETTISTA ing. Aurelio Lovoy	L'IMPRESA
P.4	scala		
	1:50		
elaborato	Progetto: Particolare D_ Pianta e sezioni delle rampe per disabili Vista prospettica	R.U.P. geom. Rosario Ciaccio	visto IL SINDACO