



Foto 2 - gulfa grande



Foto 2 - lauro



Foto 1 - lauro



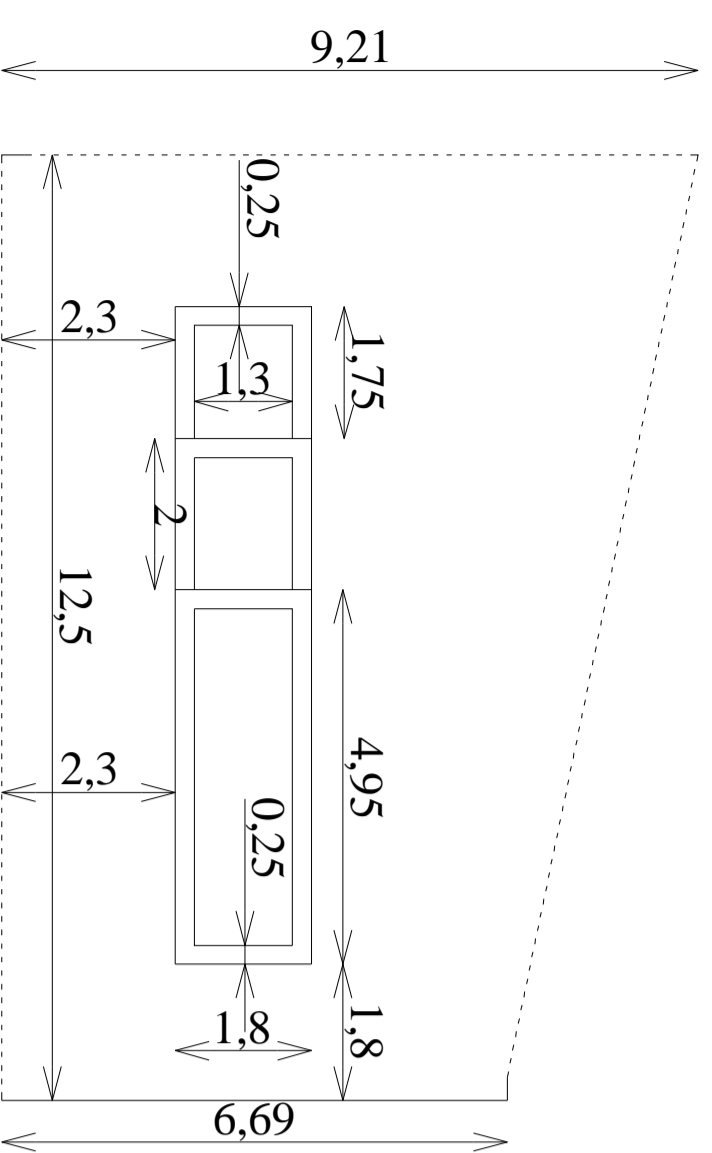
Foto 1 - gulfa grande



Foto 1 - cava

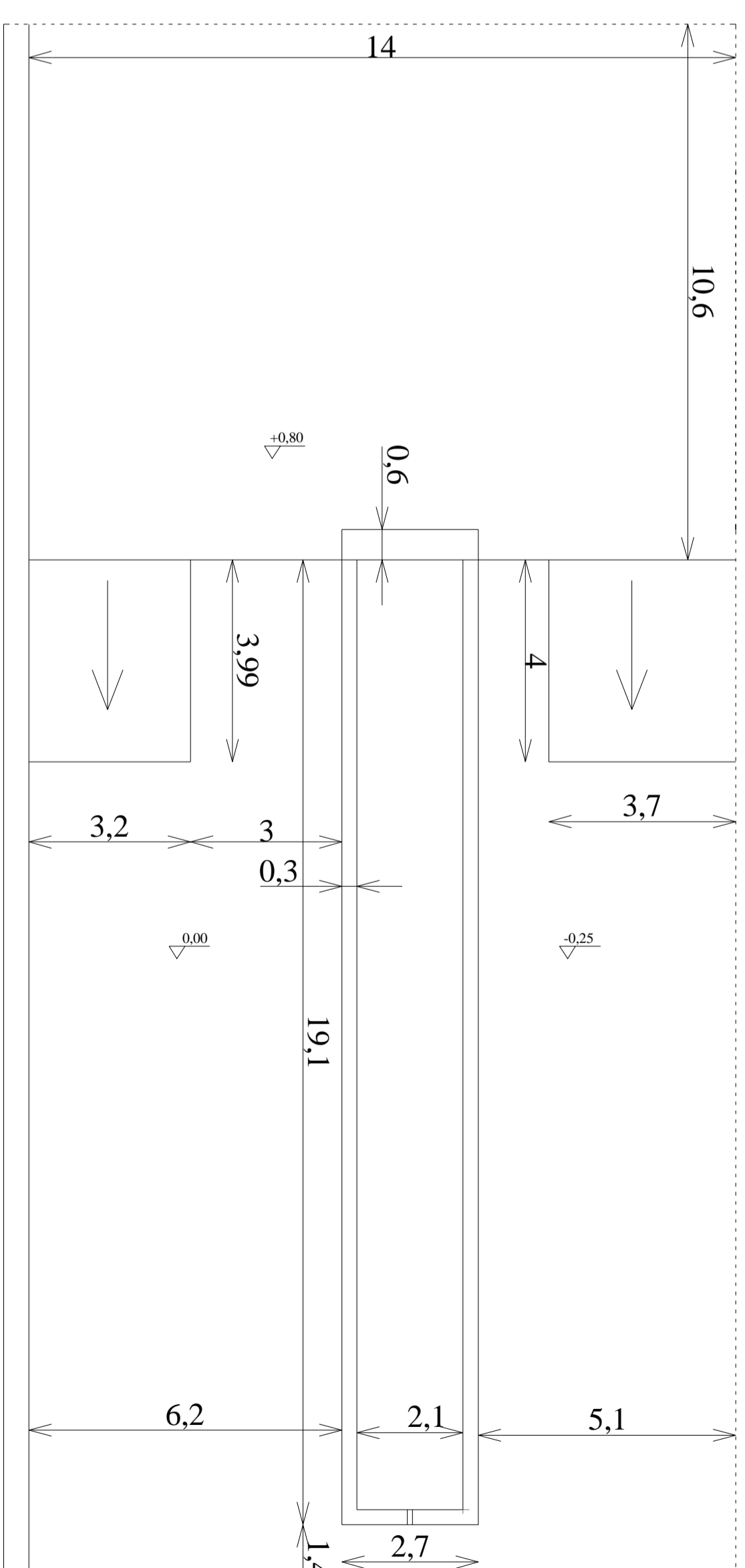


Foto 2 - cava



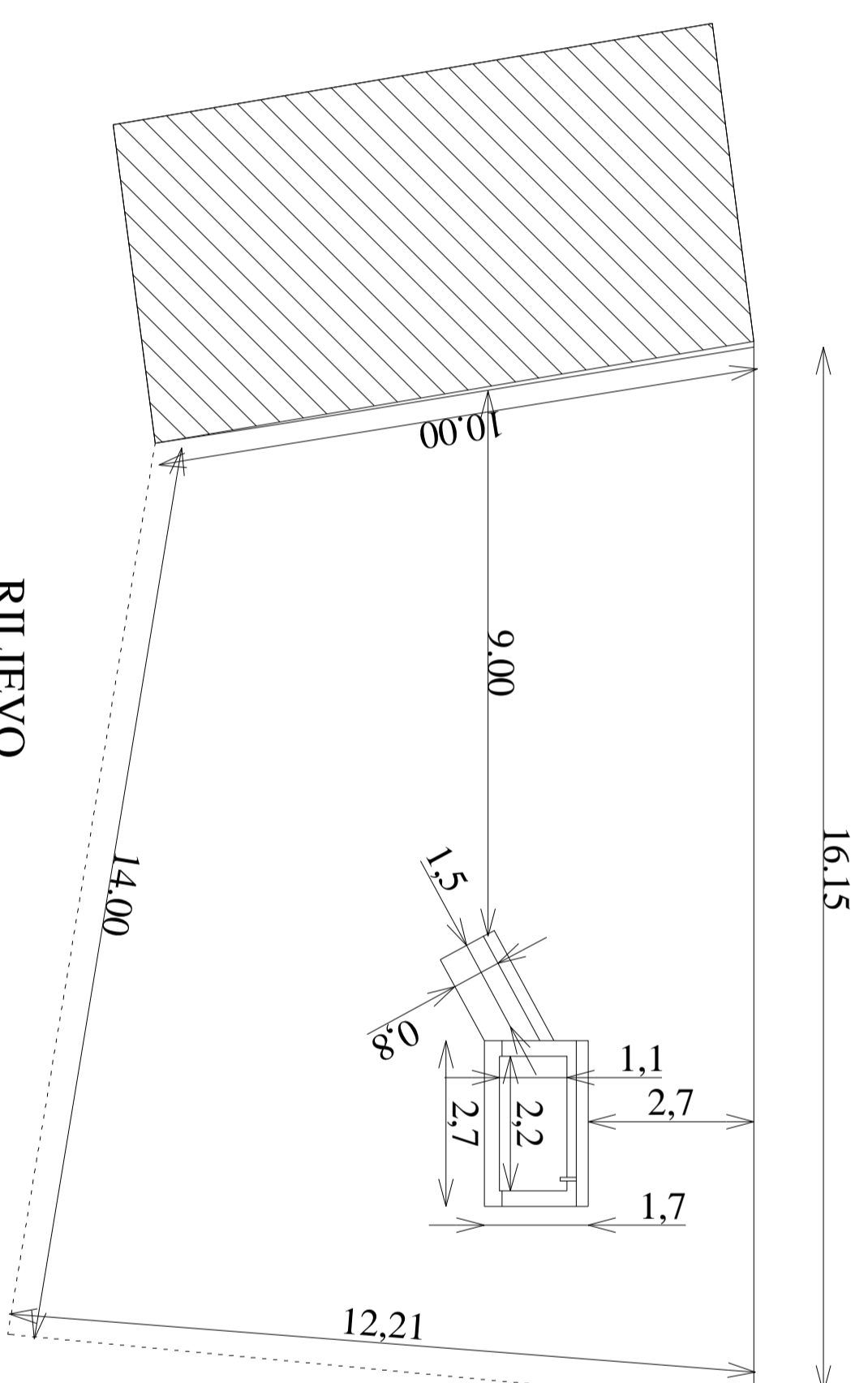
RILIEVO

ABBEVERATOIO LAURO



RILIEVO

ABBEVERATOIO GULFA GRANDE



RILIEVO

ABBEVERATOIO CAVA

trazzera Sciacca-S. Margherita

COMUNE DI SANTA MARGHERITA DI BELICE  
(provincia di Agrigento)  
LAVORI DI RESTAURO E RECUPERO  
FUNZIONALE DEGLI ANTICHI  
ABBEVERATOI DI  
SANTA MARGHERITA DI BELICE  
-progetto definitivo-

tavolo		data		IL PROGETTISTI		data	
R.2		1:100		geom. Rosario Caraco		19/10/2014	
elaborato		scab		geom. Agostino Calciopio		19/10/2014	
RILEVI PLANIMETRICI E FOTOGRAFICI		Ing. Aurelio Lony		IL R.U.P.		Visto IL SINDACO	
						Dot. Francesco Valent	